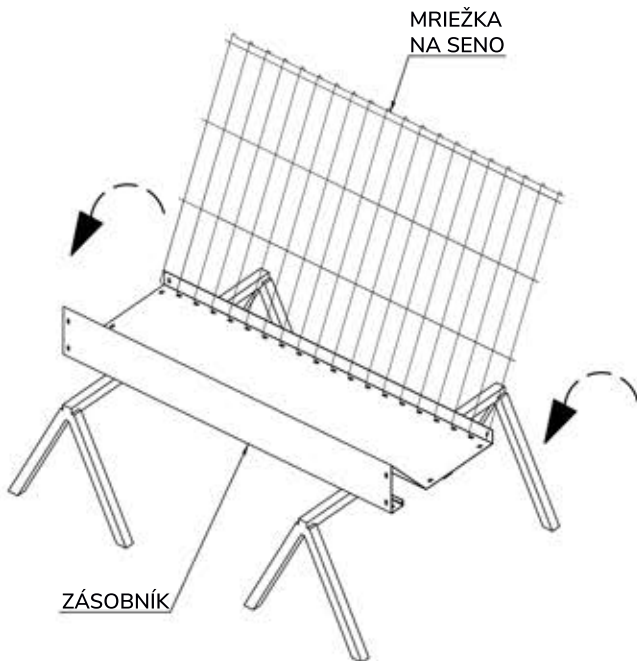


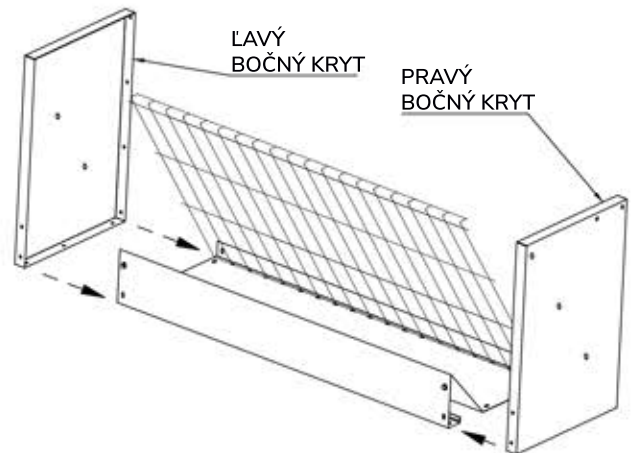
OBR. 1

1. VLOŽTE MRIEŽKU NA SENO DO OTVOROV V ZÁSOBNÍKU
A OTOČTE JU DO KONEČNEJ POLOHY.



OBR. 2

1. NESAĎTE BOČNÉ KRYTY A PRIŠRÓBUJTE ICH
K JASLIAM NA SENO A ZÁSOBNÍKU.



OBR. 3

1. NESAĎTE BOČNÉ DRŽIAKY A PRIŠRÓBUJTE ICH
K BOČNÝM KRYTOM.
2. NAMONTUJTE TYČ A PRIŠRÓBUJTE JU
K BOČNÝM PODPERÁM.

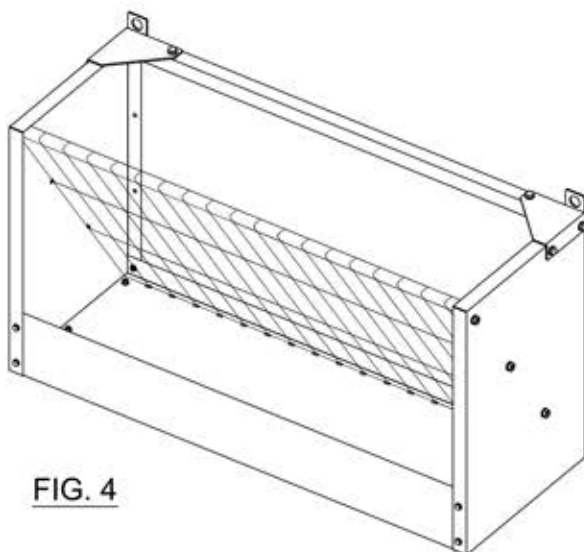
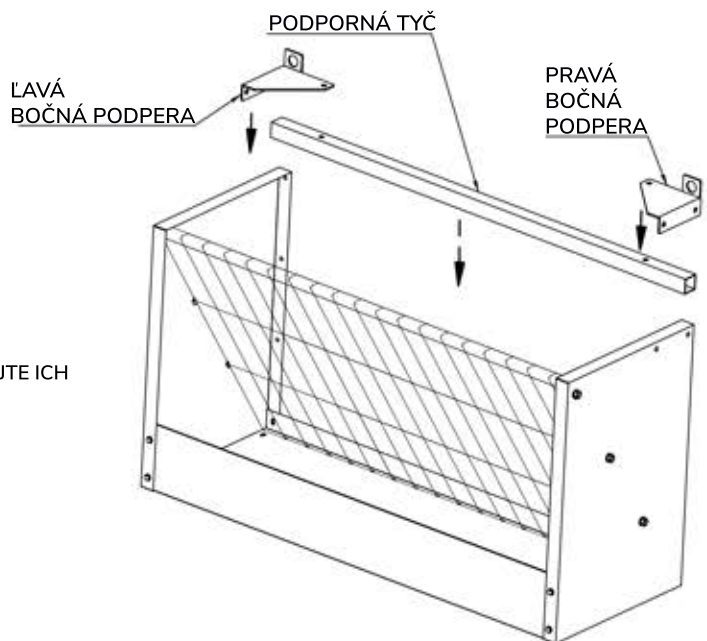


FIG. 4

DIELY

- 1 ZÁSOBNÍK
- 1 MRIEŽKA NA SENO
- 1 PRAVÝ BOČNÝ KRYT
- 1 LAVÝ BOČNÝ KRYT
- 1 PRAVÁ BOČNÁ PODPERA
- 1 LAVÁ BOČNÁ PODPERA
- 1 PODPORNÁ TYČ
- 1 VRECKO S PRÍSLUŠENSTVOM

PRÍSLUŠENSTVO

- 2 ŠRÓBY DIN-933, M-8 x 45 ZN
- 4 ŠRÓBY DIN-933 M-8 x 20 ZN
- 18 ŠRÓBY DIN-933 M-6 x 10 ZN
- 12 MATÍC DIN 934 Z M-8 ZN
- 18 MATÍC DIN 934 Z M-6 ZN
- 12 PODLOŽIEK S PLOCHOU PRÍRUBOU 8mm ZN
- 18 PODLOŽIEK S PLOCHOU PRÍRUBOU 6mm ZN